



1.4408  
Stainless Steel

Marine Grade

### Griffserie HH

Massive Griffausführung für schwer zugängliche Eckbereiche.

**Werkstoff und Oberfläche:**  
Griffschenkel aus Edelstahl Feinguss 1.4408 gestrahlt und elektrolytisch. Rohr  $\varnothing 30 \times 1,5$  aus Edelstahl 1.4404 feingeschliffen.

**Tragkraft:**  
min. 1.000 N.

**Hinweis:**  
Andere Griffängen auf Anfrage.

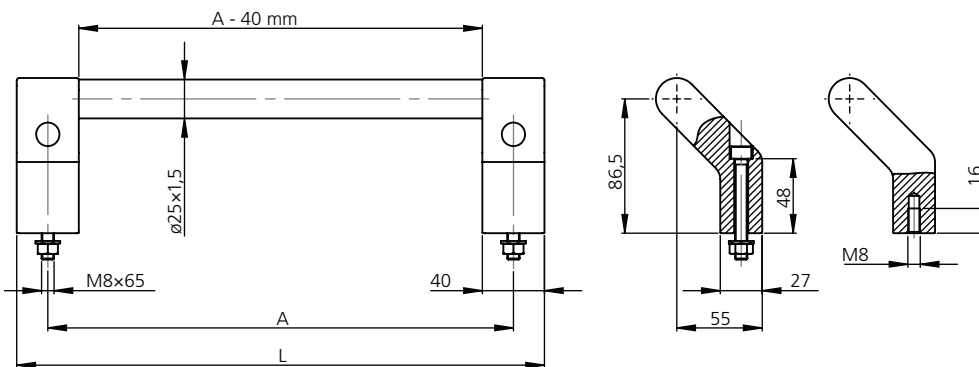
### Handle Series HH

Massive handle design for hard to access corner areas.

**Material and surface:**  
Handle shanks made of stainless steel 1.4408 blasted and electropolished. Tube  $\varnothing 30 \times 1.5$  made of stainless steel in 1.4404 fine grounded.

**Stress resistance:**  
min. 1.000 N.

**Note:**  
Other handle lengths on request.



#### Befestigung Attachment

frontseitig  
front attachment

rückseitig  
rear attachment

A	L	Bestellnummer Order number	Bestellnummer Order number
200	240	HH-25.F200.46	HH-25.R200.46
300	340	HH-25.F300.46	HH-25.R300.46
400	440	HH-25.F400.46	HH-25.R400.46
500	540	HH-25.F500.46	HH-25.R500.46
600	640	HH-25.F600.46	HH-25.R600.46
700	740	HH-25.F700.46	HH-25.R700.46
800	840	HH-25.F800.46	HH-25.R800.46